

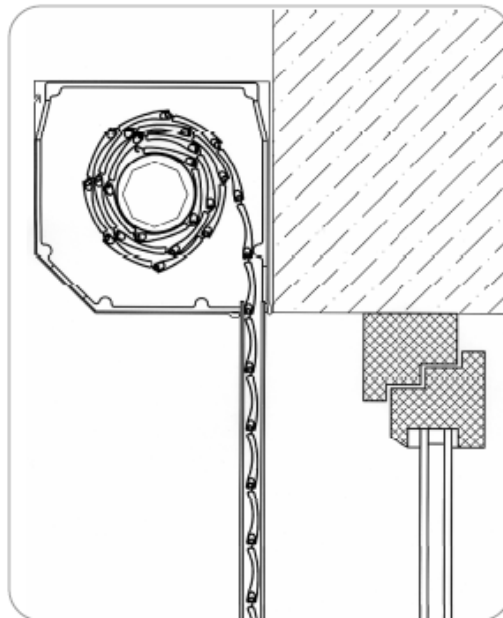


Sposoby montażu rolety w systemie adaptacyjnym:

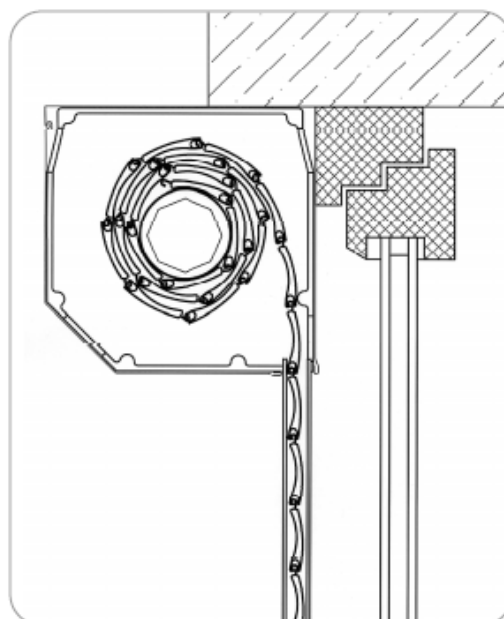
Roleta zewnętrzna aluminiowa w systemie adaptacyjnym może być montowana:

- na ścianę budynku wokół wnęki okna
- do wnęki okiennej, instalowana bezpośrednio do okna

Roleta zamontowana na ścianie budynku:



Roleta zamontowana we wnęce okiennej:

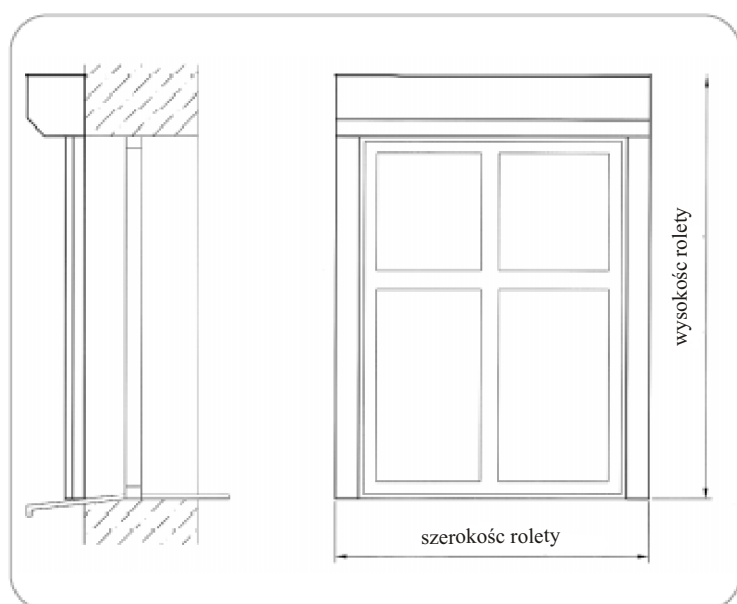


Wymiary rolety w systemie adaptacyjnym:

Wymiary rolety zewnętrznej w systemie adaptacyjnym określa się wg wymiarów wnęki okiennej z uwzględnieniem sposobu planowanego montażu:

- na ścianę budynku wokół wnęki okna
- do wnęki okiennej, instalowana bezpośrednio do okna

Roleta zamontowana na ścianie budynku:

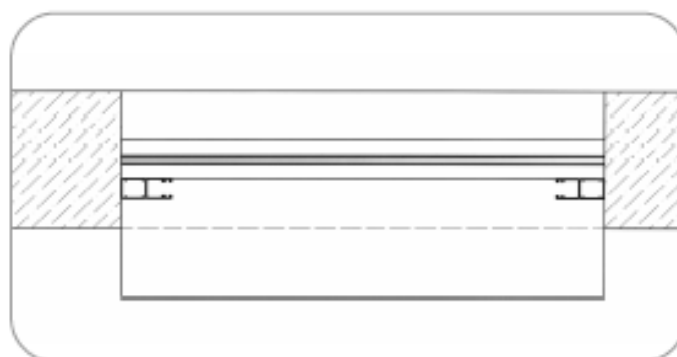
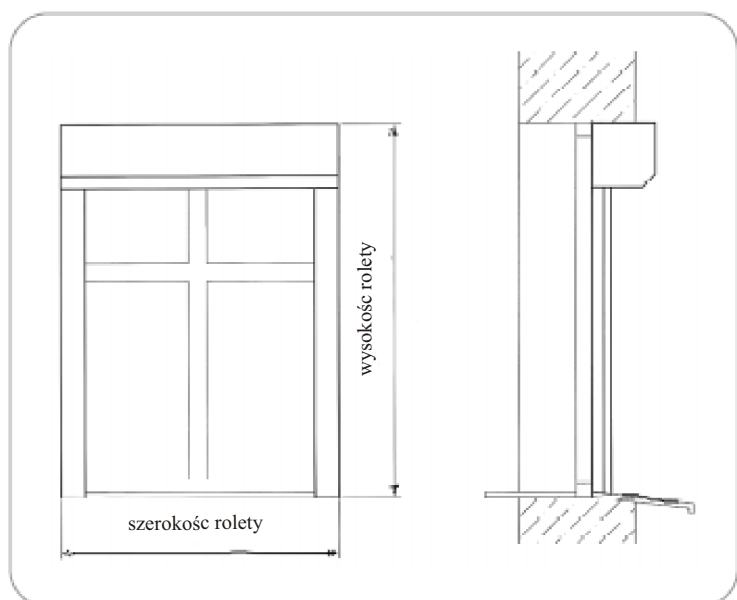


montaż na ścianie budynku

$$\text{szer. rolety} = \text{szer. wnęki} + 2 \times \text{szer. prowadnicy}$$

$$\text{wys. rolety} = \text{wys. wnęki} + \text{wys. skrzynki}$$

Roleta zamontowana we wnęce okiennej:



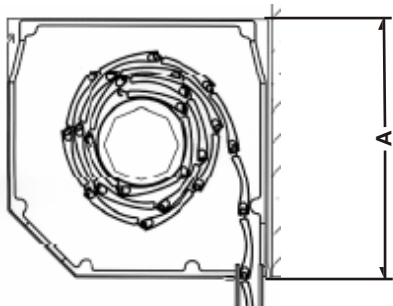
montaż na w ościeży okna

$$\text{szer. rolety} = \text{szer. wnęki}$$

$$\text{wys. rolety} = \text{wys. wnęki}$$

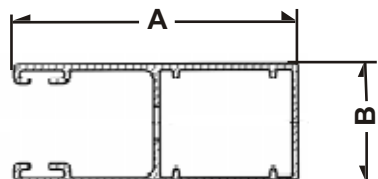


Wysokości skrzynek w roletach adaptacyjnych:



	A
SK137	137
SK165	165
SK180	180
SK205	205

Wymiary wybranych prowadnic:



	A	B
PP53	53	22
PP66	66	27